



combi frame:xTM

Combi Frame:x es un chasis único de silla de ruedas adaptado para sistemas de asientos a medida.



Combi Frame:x es ideal para su uso en interior y exterior, y se le pueden ajustar distintos asientos y respaldos.

Tanto usuarios como cuidadores podrán aprovechar las numerosas funciones integradas y las sencillas posibilidades de ajuste que ofrece. Combi Frame:x es adecuado para usuarios que necesitan una base y un sistema de asiento individual.

Los asientos de x:panda y Panda Futura se montan directamente en el Combi Frame:x o en un adaptador. Otros asientos se montan directamente sobre la placa base.

El chasis están disponible en plateado, negro o blanco con ruedas traseras de 12½" (30 cm), 20" (50 cm), 22" (56 cm) o 24" (61 cm) y ruedas delanteras de 6" (15 cm) o 8" (23 cm).



58-73 cm



90-114 cm



83 cm



max. 100 kg



Centro de gravedad y basculación

Combi Frame:x mantiene el centro de gravedad. El asiento puede bascular hasta 40° en relación con el plano horizontal



Preparada para asientos y respaldos de otros fabricantes

El chasis Combi Frame:x puede equiparse con diferentes sistemas de respaldos y cojines



Montaje fijo o en adaptador

Existen varios asientos que pueden montarse directamente en el Combi Frame:x. Otros asientos pueden montarse de forma alternativa en un adaptador. El chasis se utiliza para distintos asientos de R82 como el Panda Futura y el x:panda



Transporte seguro en vehículos

El chasis Combi Frame:x ha sido sometido a pruebas de colisión y cumple la norma ISO 7176-19 para el transporte de usuarios en vehículos de motor. El bastidor de Combi Frame:x ha sido sometido a pruebas y aprobado para su uso con el asiento de la x:panda y la Panda Futura



Tallas

98xxxxxx El chasis Combi Frame:x está disponible en cuatro tallas Combi Frame:x se utiliza para distintos asientos, p.ej., Panda Futura y x:panda. El chasis Combi Frame:x está disponible en cuatro tallas



Combi Frame:x se utiliza para distintos asientos, p.ej., Panda Futura y x:panda. Léase más sobre los asientos Panda Futura y x:panda en sus secciones

Color del chasis

Disponible en tres colores



Plateado



Negro



Blanco

Ruedas traseras

Disponible en diferentes tallas



12 1/2"
Macizas o hinchables



20"/22"/24"
Macizas o hinchables

Frenos

Escoge entre diferentes combinaciones de frenos



Freno manual



Freno de tambor



Freno manual
+freno de tambor

Ruedas delanteras

Disponible en diferentes tamaños



6" Macizas o hinchables



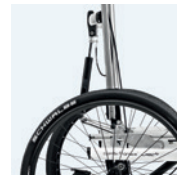
7" Macizas o hinchables

Reclinación del respaldo

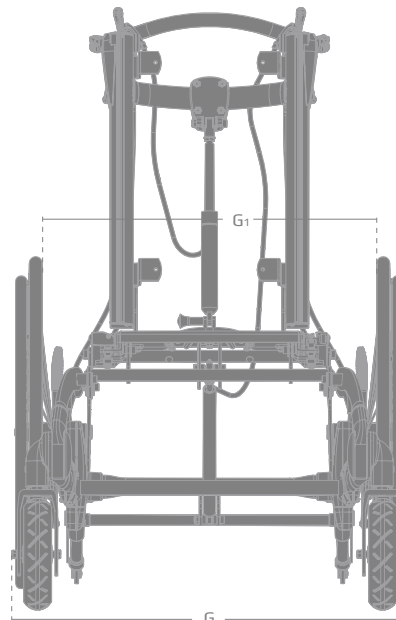
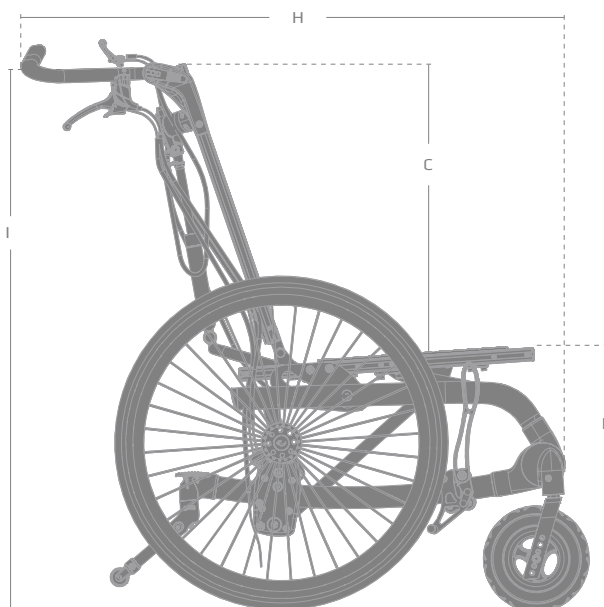
Escoge entre las posibilidades de reclinación del respaldo



fijo



reclinable



Measurements

	Talla 1	Talla 2	Talla 3	Talla 4
Ancho, placa base	22 cm	27 cm	32 cm	37 cm
Profundidad, placa base	25 cm	30 cm	35 cm	40 cm
Anchura del respaldo (C)	43 cm	47 cm	57 cm	67 cm
Altura del asiento desde el suelo (E)	43-46-49 cm	43-46-49 cm	43-46-49 cm	43-46-49 cm
Ancho, con ruedas 22" (G)	58 cm	63 cm	68 cm	73 cm
Longitud (H)	83 cm	83 cm	83 cm	83 cm
Altura hasta el tope de la fijación del asa (I)	90 cm	94 cm	104 cm	114 cm
Anchura del interior del chasis (G1)	44 cm	49 cm	56 cm	60 cm
Altura hasta la parte superior del respaldo (I)	55 cm	55 cm	55 cm	55 cm
Longitud, sin reposapiés	80 cm	80 cm	84 cm	94 cm
Radio de giro	600 mm	600 mm	600 mm	600 mm
Peso	22 kg	23 kg	24 kg	27 kg
Peso, sin ruedas traseras	19 kg	20 kg	21 kg	24 kg
Carga máxima (=usuario+asiento+accesorios)	100 kg	100 kg	100 kg	100 kg
Carga máx. transporte(=usuario+asiento+accesorios)	100 kg	100 kg	100 kg	100 kg
Ángulo de respaldo	0-40°	0-40°	0-40°	0-40°
Reclinación del respaldo	30°	30°	30°	30°



Anclaje para reposacabezas

980200

Para montar directamente sobre el pistón de gas

Véase la sección de accesorios al final del catálogo para más información sobre opciones y medidas



Anclaje para reposacabezas

9802x0

Para montar sobre una barra separada

Véase la sección de accesorios al final del catálogo para más información sobre opciones y medidas



Soportes de montaje, rectos

980100

Talla única



Soportes de montaje, curvados

980110

Talla única



Pinzas de sujeción

970710

Facilita el montaje de diversos chalecos y cinturones

Talla única



Protectores antibarro

98052x

Protege al usuario y al cojín de la suciedad procedente de la rueda

Talla única



Protectores para los radios

97102x

Protege al usuario de atraparse los dedos en los radios

Talla única



Fijaciones para el transporte

980900, 980903

Para asegurar la silla durante su transporte vehículos

Talla única



Adaptador

8911610-98 + 8911610-99

Adaptador para asientos x:Panda y Panda Futura

Talla única



Anclaje para barra central de reposapiés

98015x

Talla única



Barra central de reposapiés

897526x

Talla	Medidas
único	L: 19 cm
único	L: 24 cm
único	L: 35 cm



Barra central doble de reposapiés

897528x

Talla	Medidas
único	L: 19 cm
único	L: 25 cm
único	L: 35 cm
único	L: 50 cm



Reposapiés independientes multirregulables

89143-x

Talla	Medidas
1	W:7½ x D:17 cm
2	W:9½ x L:21 cm
3	W:11 x L:23½ cm



Reposapiés

89144-x01

Talla	Medidas
1	W:9½ x D:16 cm
2	W:12 x D:18½ cm



Reposapiés independientes

89146-x

Talla	Medidas
1	W:10 x D:16 cm
2	W:12½ x D:18½ cm
3	W:13 x D:21 cm



Reposapiés plataforma, modelo Wombat

95145-2, 95145-3, 95145-4

Talla	Medidas
2	W:36 x D:23 cm
3	W:41 x D:24 cm
4	W:48 x D:24 cm



Reposapiés plataforma

95145-1, 95145-2

Talla	Medidas
1	W: 31 x D: 19 cm
2	W: 36 x D: 23 cm



Talonerías con cincha

970580-1

Talla única



Reposapiés doble con pistón de gas

970500-x

Talla	Medidas
1-4	Longitud de la tibia LUB: 28-46 cm



Reposapiés fijo

970510-x

Talla	Medidas
1-4	Longitud de la tibia LUB: 24-42 cm



Soporte para pantorrillas individuales, incluye funda

970550-x

Encaja en reposapiés con pistón de gas y reposapiés fijo

Talla	Medidas
Pequeño	H:12½ x W:23 cm
Grande	H:15½ x W:23 cm



Soporte para la pantorrilla, una pieza con protector

970555-x

Encaja en reposapiés con pistón de gas y reposapiés fijo

Talla	Medidas
2	H:17 x W:38 cm
3	H:23 x W:43 cm
4	H:23 x W:47½ cm



Protector adicional para soporte de pantorrilla

El protector adicional puede pedirse tanto para soportes de pantorrilla partidos como de una pieza

970550-x13	Partido
970550-x13	Una pieza



Reposapiés individual multiajustable

981085-x-x

Talla	Medidas
1	L:18 cm
2	L: 31 cm
3	L: 35 cm



Bandeja portaobjetos

970815

Puede utilizarse para transportar
equipos médicos con un peso
máximo de 20 kg

Talla **Medidas**

único L:31 x W:30 x H:5 cm

