



MITICO



Sistema de sedestación para niños de 3 a 12 años de edad. Mitico proporciona confort, la adaptabilidad del asiento permite al niño participar en la vida diaria en libertad.



MITICO

El sistema postural por excelencia

Mitico es un sistema postural modular para niños con necesidades de soporte. El niño mantiene la libertad de movimientos necesaria para sus actividades diarias, proporcionándole a la vez, confort y seguridad.

El cuidadoso diseño de Mitico le ha situado a la cabeza de todos los sistemas posturales que se han fabricado a lo largo de los años.

Nunca sin él

El sistema ha sido diseñado para crecer con el niño a lo largo de los años, permitiéndole interactuar con su familia gracias a que contribuye a incrementar sus habilidades.

Su estructura y todos sus accesorios han sido diseñados para que permitan cualquier movimiento tanto en el interior como en el exterior, proporcionando al niño una postura segura y confortable. La altura ajustable del chasis permite al niño trabajar con su madre a la altura de una mesa o jugar con sus amigos en el suelo. El niño podrá observar las situaciones que ocurren a su alrededor y se verá estimulado a participar activamente. Un correcto ajuste de la basculación del asiento y de la inclinación del respaldo contribuyen a que el niño adquiera una perfecta coordinación entre la vista y el movimiento de los brazos.

Una visita obligada a un sistema que siempre es nuevo

Otra característica distintiva de Mitico es su facilidad de maniobra y las posibilidades de adaptación a cada caso concreto que requiera una especial atención. De forma muy sencilla, Mitico es capaz de satisfacer las nuevas necesidades del niño a lo largo de su proceso de crecimiento y a la adquisición de nuevas habilidades.



Características

Mitico ha sido diseñado para niños de entre 3 y 12 años de edad. Esta unidad especial de sedestación puede personalizarse para cubrir las distintas necesidades gracias a su gran variedad de accesorios.

La unidad de sedestación ha sido fabricada prestando la máxima atención a los pequeños detalles, con el fin de conseguir que cada niño pueda obtener un soporte postural ideal gracias a la utilización de su gran variedad de ajustes y accesorios; la unidad de sedestación puede ajustarse conforme a los cambios que el crecimiento va provocando en el niño y las modificaciones de sus necesidades y habilidades.

Los diferentes chasis proporcionan oportunidades y experiencias diferentes, gracias a un sencillo gancho puede adaptarse a cualquier situación, tanto en el exterior como en interiores. Mitico proporciona comodidad y seguridad, asegurando la mejor posición para que el niño participe en las actividades de la vida diaria, en casa, el colegio o en el exterior.



MITICO

Mitico un diseño italiano...

Un gran número de personas han trabajado en el diseño de Mitico. Cada una de ellas es experta en los diferentes aspectos del proyecto, desde rehabilitadores a técnicos ortopedas, de ingenieros mecánicos a bioingenieros... sin olvidar a padres de niños con problemas. El reto de Fumagalli fue la creación de un sistema que cubriera las necesidades de los niños, los rehabilitadores y los padres, a la vez que representara el máximo exponente del diseño italiano. Cada experto ha trabajado en varias fases del proyecto, aumentando así la eficiencia y la precisión de los detalles, tras la consecución de los requisitos más importantes y la fabricación de un prototipo eficiente, éste fue entregado al arquitecto Giulio Serio cuya misión era convertirlo en **atractivo**.

AMAZING!
BEST ITALIAN DESIGN IN AID PRODUCTS

WOW!

This product is born through research together with the Italian culture

该产品的问世, 不仅代表了最先进的意大利辅助器具技术, 同时也融入了浓郁的意大利文化

Это изделие - плод исследовательской мысли и итальянской культуры

Questo prodotto è nato dalla ricerca e dalla cultura italiana

NEW!

fumagalli
WE TAKE CARE
www.fumagalli.org

Mitico puede utilizarse en cualquier espacio...

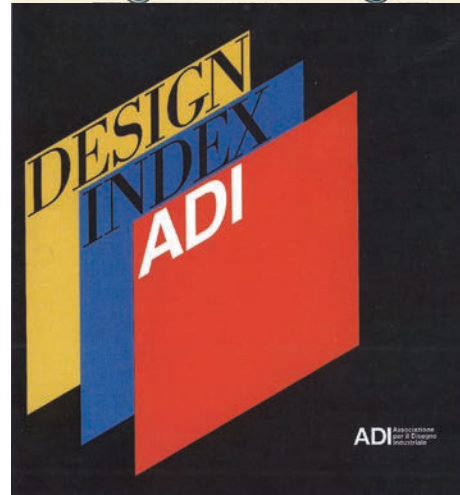


CHILDREN

Gracias al trabajo del arquitecto Giulio Serio, Mitico fue seleccionado por el "Observatorio permanente del diseño" para aparecer en el ADI Design Index 1998/1999, además de obtener la mención de honor en la decimonovena edición de los premios ADI Golden Compass y ser expuesto en la exposición permanente de la Trienal de Milán.

MITICO es un reflejo del valor del diseño italiano, además de por su forma, colores y elección de materiales, por su atención a los pequeños detalles. La activa y continua colaboración con diseñadores de diferentes ámbitos como la moda, la arquitectura, el diseño industrial y el mundo de la juguetería para niños, han ayudado a Fumagalli a mantener el interés sobre sus productos, atendiendo al cambio de los gustos estéticos de los niños y sus familias.

Tecnología, diseño y atención a los pequeños detalles se combinan en MITICO para crear un producto único, en constante desarrollo, capaz de exportar la excelencia italiana alrededor del mundo.



Mitico fue seleccionado por el "Observatorio permanente del diseño" para aparecer en el ADI Design Index 1998/1999, además de obtener la mención de honor en la decimonovena edición de los premios ADI Golden Compass.



MITICO
es el único
sistema que nos
permite ir a
cualquier lugar...





MITICO es hacer...
o ... no hacer



Innovación y desarrollo

El sistema postural... por excelencia!



¿Cómo ha sido fabricado MITICO?

La funda exterior está fabricada con un suave material lavable y con una capa elástica.

El acolchado interior es de silicona hueca, se trata de un suave y cómodo material que reduce la presión de contacto. El niño puede permanecer sentado durante todo el día, sin riesgo de lesiones de decúbito.

El relleno es fácilmente desmontable y se fija al chasis con Velcro, lo que también nos permite personalizar los soportes. Entre el cuerpo de aluminio y el acolchado exterior, se encuentra una capa intermedia (acolchado fabricado con viscoelástica de células cerradas sin memoria) capaz de absorber la energía cinética y controlar o no los movimientos, permitiendo un soporte óptimo en las diferentes posiciones del niño y proporcionando una importante estabilidad postural. En esta capa podemos colocar cuñas de diferente dureza que proporcionan un soporte adicional, también podemos personalizar el asiento con la amplia gama de accesorios de MITICO. Las cuñas están fabricadas de un material que puede cortarse fácilmente para obtener el tamaño adecuado. La unidad de sedestación está fabricada en aluminio, es un material ligero pero resistente; la estructura y el asiento tienen mecanismos que permiten el ajuste de la longitud, la anchura y la altura; gracias a los cuales MITICO se adaptará fácilmente al crecimiento del niño.

1. Soporte fabricado con espuma de poliuretano de células cerradas, con una superficie adhesiva que permite la posibilidad de fijar accesorios con Velcro.

2. Personalizable con soportes destinados a proporcionar una sujeción lateral y lumbar previa.

3. Respaldo inclinable con bisagra a la altura de la cadera para mantener la presión dorsal.

4. Posibilidad de regular los soportes de cadera independientemente, pudiendo personalizar así el sistema.

5. Funda de tela suave, lavable, cálida y confortable; agradable tanto al tacto como a la vista y resistente al fuego.

6. Acolchado de silicona: transpirable, descarga la presión ante el contacto y de fácil mantenimiento (apta para la lavadora).

7. Asiento de material compacto, fabricado con viscoelástica modelada térmicamente, proporciona confort y estabilidad.

8. Taco abductor personalizable.



9. Profundidad del asiento ajustable por deslizamiento, para un correcto ajuste cuando el niño ya esté sentado.

10. Reposabrazos de espuma moldeada, con sistemas de control incorporados.

Sistema de sedestación Mitico

Colores disponibles



SISTEMA DE SEDESTACIÓN Línea Mitico

DOS TALLAS



Verde
Código 873002
Talla Pequeña
Código 873003
Talla Mediana



Naranja
Código 873002S Talla Pequeña
Código 873003S Talla Mediana



Gris
Código 873012
Talla Pequeña
Código 873013
Talla Mediana

ACCESORIOS

Todos los niños tienen el derecho de vivir cada experiencia con seguridad y en completa libertad y deben de ser capaces de expresarse por sí mismos.

Hacer que el niño pueda sentirse cómodo en el dispositivo que le ayuda a vivir experiencias por sí mismo, como si fueran los brazos de su madre ayudándole.

Por esta razón Mitico ha sido diseñado para poder personalizar cada detalle de acuerdo al tamaño del niño y a sus capacidades, con el fin de proporcionarle el soporte adecuado en su vida diaria.



MITICO & ACCESORIOS

Configuración estándar

Normalmente Mitico se distribuye con una CONFIGURACIÓN ESTÁNDAR que incluye algunos de los accesorios que se muestran en las siguientes páginas. Esta configuración estándar incluye aquellos accesorios que satisfacen las primeras necesidades, proporcionando soporte y protección al niño. No obstante, Mitico puede completarse con cualquier accesorio que pueda necesitar de la amplia gama que ofrece Fumagalli.

Aquí le presentamos una selección de los accesorios que forman parte de la CONFIGURACIÓN ESTÁNDAR.



TALLA PEQUEÑA	TALLA MEDIANA	DESCRIPCIÓN
873002	873003	MITICO sistema postural de sedestación se compone de asiento, respaldo, relleno, reposabrazos, dispositivos laterales de sujeción ajustables a nivel pélvico, elementos para personalizar el dispositivo postural.
874005	874005	Chasis "Fuori". Interior/Exterior.
870012	870012	Reposacabezas anatómico. Altura, profundidad e inclinación ajustables a ambos lados.
870036	870036	Soportes de tronco de altura y posición transversal ajustable, moldeados térmicamente.
870041	870041	Mesa multifunción.
870141	870141	Plataforma Style, con un reposapiés de altura, profundidad y reclinación ajustables.
870038	870038	Reposapiernas Style, con un reposapiés de altura ajustable.
870301	870302	Tirantes ajustables.
870303	870304	Cinturón pélvico 45°



CHASIS

Ya que cada actividad tiene sus propias características, todos los soportes básicos son ajustables y tienen diferentes funciones. Todos los chasis tienen el respaldo reclinable para poder relajar la postura cuando sea necesario, los chasis de exterior pueden colocarse en posición vertical cuando el niño necesite prestar atención y observar el mundo que le rodea.



CHASIS DE EXTERIOR "FUORI" Código 874005

El chasis "Fuori" ha sido diseñado para poder utilizarse tanto en el interior como en el exterior, en el jardín o en un parque próximo a casa. Se puede plegar de forma muy sencilla para reducir sus dimensiones y ahorrar espacio, pudiendo atravesar cualquier puerta. Las patas de la silla, en forma de "X" permiten al cuidador acercarse al niño.



CHASIS DE INTERIOR "HIGH LOW" Código 871008

El chasis High Low proporciona un amplio rango de ajustes, desde el suelo hasta el nivel de una mesa, incluso el de una muy alta. El niño podrá jugar con sus amigos o trabajar con su madre en la mesa. Con un diseño moderno y ligero resulta muy fácil de manipular, incluso con el niño sentado en él. Es el chasis ideal para ser usado en interiores, en casa o en el colegio.



CHASIS DE INTERIOR "DENTRO" Código 874005

La altura y la inclinación del chasis "Dentro" pueden regularse. La particular forma de sus patas, "X", permiten al cuidador acercarse al niño.



ACCESORIOS

REPOSACABEZAS

Las diferentes formas y tamaños de los reposacabezas de Mitico, ayudan al niño a mantener la cabeza recta, y le permiten seguir todo lo que pase a su alrededor. Cada forma es específica, desde el modelo con mayor sujeción, hasta aquél que anima al niño a controlar por sí mismo la posición de su cabeza.



La inclinación y la profundidad de los reposacabezas pueden ajustarse gracias al soporte central semicircular articulado.



REPOSACABEZAS POSTURAL AJUSTABLE
Código 870014 Verde
Código 870414 Gris
Código 870014N Negro

Con elementos que pueden ajustarse directamente al paciente. Los laterales, la altura, la profundidad y la inclinación son ajustables.

TALLA ÚNICA

REPOSACABEZAS POSTURAL ANATÓMICO Código 870012 Verde
Código 870412 Gris
Código 870012N Negro

Con elementos que pueden ajustarse directamente al paciente. Los laterales, la altura, la profundidad y la inclinación son ajustables.

TALLA ÚNICA

REPOSACABEZAS AJUSTABLE CON LATERALES EN FORMA DE ALA
Código 870015 Verde
Código 870415 Gris
Código 870015N Negro

Con elementos que pueden ajustarse directamente al paciente. Los laterales, la altura, la profundidad y la inclinación son ajustables. Con estructura de aluminio fácilmente moldeable.

TALLA ÚNICA



MESA Y ACCESORIOS PARA TRONCO

Además de poder ajustar la altura, anchura, profundidad e inclinación del asiento, también puede adaptarse al tamaño del niño levantándolo en los puntos clave. Algunos accesorios opcionales, como soportes de tronco o cinturones, pueden añadirse con el fin de completar el soporte. También podemos colocar cuñas bajo el relleno del respaldo, el asiento o los laterales, proporcionando una completa personalización del asiento postural.



SOPORTES DE TRONCO
Código 870036 Verde
Código 870236 Gris
Código 870036S Naranja

Soportes de tronco de altura y posición transversal ajustables y termomoldeables.

TALLA ÚNICA



MESA FRONTAL TRANSPARENTE
Código 870041

Mesa transparente de inclinación y altura ajustables.

TALLA ÚNICA



MESA MULTIUSOS
Código 870043

Mesa transparente desmontable. La bandeja inferior puede contener juguetes.

TALLA ÚNICA



SOPORTES DE TRONCO
Código 870036 Verde
Código 870236 Gris
Código 870036S Naranja

Profundidad ajustable según la posición de los diferentes reposabrazos, con manetas en forma de bola.

DOS TALLAS



ESTABILIZADOR TORÁCICO-CLAVICULAR
Código 870030 Verde/
Naranja Código 870230 Gris

Código 870046S Naranja
Profundidad e inclinación ajustables.

TALLA ÚNICA

ACCESORIOS

CINTURONES

Elementos de sujeción que evitan la constricción pero permiten la libertad de movimientos del niño, fabricados en colores alegres..



CINTURÓN PÉLVICO ANATÓMICO AJUSTABLE
Línea Mitico
Código 870321/2 Verde
Código 870221/2 Gris

DOS TALLAS



CHALECO CON TIRANTES
Línea Mitico
Código 870311/2 Verde
Código 870211/2 Gris



CINTURÓN PÉLVICO 45°
Línea Mitico
Código 870303/4 Verde
Código 870203/2 Gris

DOS TALLAS



TIRANTES AJUSTABLES PARA CINTURÓN 45°
Línea Mitico
Código 870301/2 Verde
Código 870201/2 Gris

DOS TALLAS



ABDUCTOR MITICO
Abductor anatómico acolchado
Código 870050/1 Verde
Código 870050N Negro
Código 870250/51 Gris

DOS TALLAS



El sistema ha sido diseñado para permitir la instalación de los cinturones.

REPOSAPIÉS

El sistema de sujeción para los pies y las piernas también proporciona la posición más correcta y confortable para las extremidades inferiores del niño. Cada plataforma para pies tiene un sistema de sujeción, lo que hace sentirse seguros incluso a los niños más activos.



PLATAFORMA "STYLE"
Código 870141
ADAPTABLE A CUALQUIER CHASIS Altura, profundidad e inclinación ajustables.
TALLA ÚNICA

APOYO PARA PIERNA TALLA ÚNICA
Código 870038
Altura ajustable



REPOSAPIÉS INDIVIDUALES
Código 870133/4
Inclinable, con alturas independientes, flexión y longitud ajustable, posicionamiento prono o supino.
DOS TALLAS

APOYO PARA PIERNA DOS TALLAS
Código 870034/5
Altura ajustable



REPOSAPIÉS PLATAFORMA
Código 870111
Reposapiés plataforma, con altura, profundidad e inclinación ajustables.
TALLA ÚNICA

APOYO PARA PIERNA DOS TALLAS
Código 870032/3
Altura ajustable

ACCESORIOS

Y MÁS...



PROTECCIÓN PARA LLUVIA

Código 876020H - Sólo para chasis "FOURI" Talla pequeña

Código 876021H - Sólo para chasis "FOURI" Talla mediana

Capota de protección, con cubierta transparente y desmontable para lluvia. **DOS TALLAS**



CAPELINA PARA

LLUVIA DE BOLSILLO

Código 421001/2/3

Con mangas.

TRES TALLAS



SACO TÉRMICO PARA

INVIERNO

Código 872008 Talla

pequeña Código 872108

Talla mediana Código

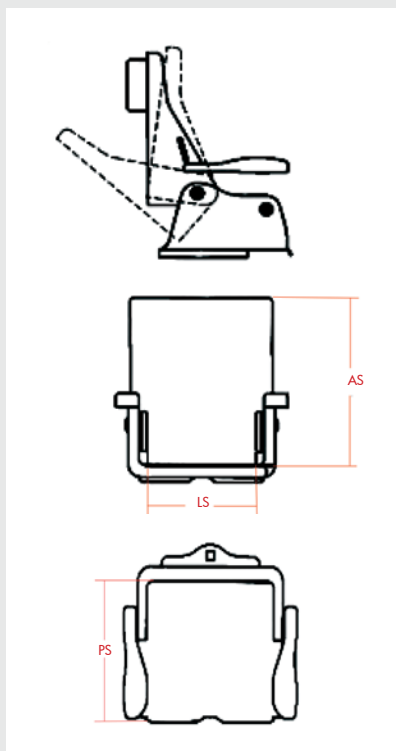
872208 Talla grande

TRES TALLAS

(en esta foto en Buggy

Pliko)

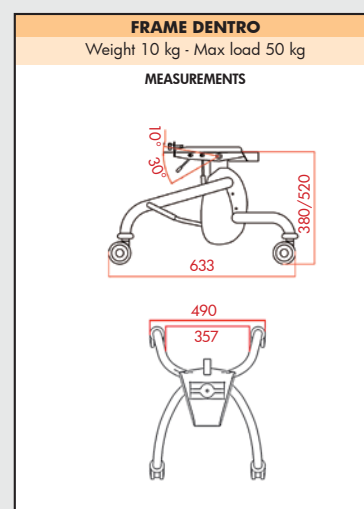
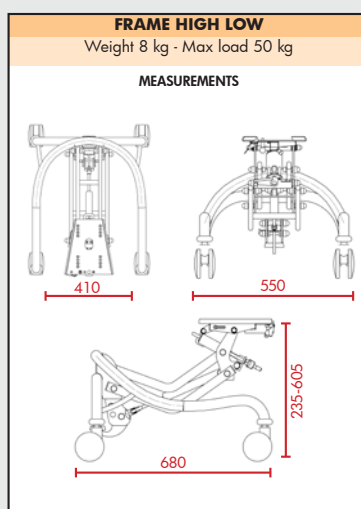
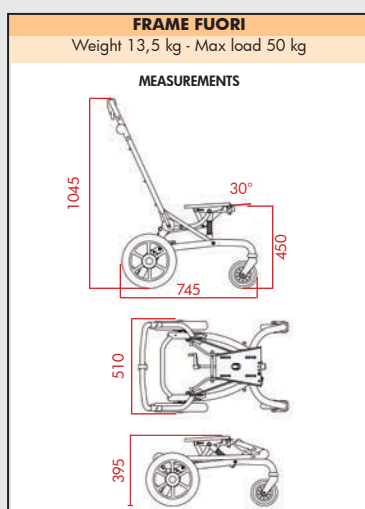
TABLAS DE MEDIDAS



UNIDAD DE SEDESTACIÓN

REFERENCIAS	Unidad	TALLA 1	TALLA 2
Código		847001	847002
Edad/altura del niño		4÷7 years/121 cm	6÷12 years/149 cm
Anchura	Cm	42	47
LS Anchura del asiento	Cm	20÷26	25÷34
PS Profundidad del asiento	Cm	22,5÷32	28÷38
AS Altura del respaldo	Cm	37÷43	45÷53
Altura del reposabrazos	Cm	14÷19	17÷23
Inclinación del respaldo	°	-39°-+12°	-45°-+10°
Reposapiés STYLE long.	Cm	870141 22÷33	870142 30÷40
Reposapiés SINGLE long.	Cm	870111 7÷37	870111 7÷37
Reposapiés SEPARATE long.	Cm	870133 8÷30	870134 8÷30
Peso del asiento	Kg	6,2	8

CHASIS





fumagalli

MITICO



EXPERIENCIA E INVESTIGACIÓN CLÍNICA

La constante investigación y el estudio de la evolución de las necesidades de los niños con discapacidades llevan a Fumagalli a probar sus productos en centros de rehabilitación, con el fin de conseguir una mejora continua de los elementos de ayuda y para satisfacer las necesidades cada vez más complejas de estos niños. La funcionalidad y las cualidades de Mitico lo convierten en uno de los sistemas de sedestación más

interesantes, capaz de adaptarse de forma eficiente a las necesidades de niños con discapacidades severas. A continuación le presentamos una reflexión basada en los años de experiencia y en el uso de Mitico tanto en centros de rehabilitación como en la vida cotidiana de familias con niños con necesidades especiales. Se trata de un trabajo encargado por la autoridad de Salud Pública de Nápoles (ASL) y realizado por un ortopedista, un pediatra y un fisioterapeuta que siguieron a diario a familias con niños con parálisis cerebral. La investigación se basa en realizar un seguimiento de los cambios en la calidad de vida de los niños con discapacidades que utilizan sistemas de sedestación Mitico. Las mejoras físicas y emocionales adquiridas permiten a los niños permanecer fuera del hospital y reintegrarse en la vida cotidiana de la familia.

Mitico es un sistema de sedestación completo que responde perfectamente a las necesidades de los niños con discapacidades severas. Su forma especial y la estructura del chasis lo hacen particularmente adecuado para proporcionar una cómoda sujeción del tronco.

OBJETIVOS

Mitico está diseñado para niños y niñas afectados por diferentes patologías, pero principalmente con Parálisis Cerebral, que necesitan un importante control.

Otras patologías para las que Mitico puede utilizarse son:

- Síndrome apostural.
- SMA tipo 1 y 2.
- Heridas cerebrales traumáticas.
- Disquinesia moderada.
- Espasticidad significativa.

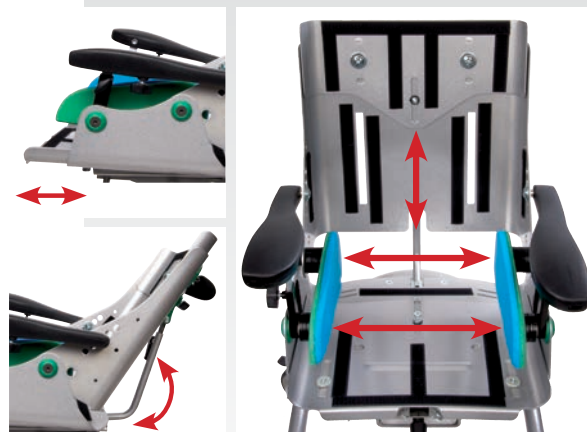
Los niños con hipotonía severa, es decir aquellos que tienen un tono muscular inadecuado para garantizar el mantenimiento de ciertas posturas, particularmente aquellas que se ven afectadas por la fuerza de la gravedad, encontrarán en Mitico una gama de excelentes sistemas de sedestación que proporcionarán estabilidad al tronco, permitiendo que el niño utilice sus extremidades superiores.

En algunos tipos de Parálisis Cerebral es fundamental estabilizar el tronco y los hombros para permitir a los miembros superiores realizar tareas funcionales (si éstas son posibles). De la misma forma, niños con espasticidad severa (hipotonía), encontrarán en Mitico un sistema que, con un uso correcto, puede reducir las más severas patologías.

De hecho, para mantener el equilibrio postural, la elección del ángulo entre el asiento y el respaldo es fundamental: el punto de pivoteo, donde se fija el respaldo y permite la inclinación, se coloca en una posición próxima al punto de apoyo de las caderas del niño. La posición del punto de apoyo mecánico nos permitirá la inclinación del respaldo de forma que el tronco actuará como una extensión fisiológica.



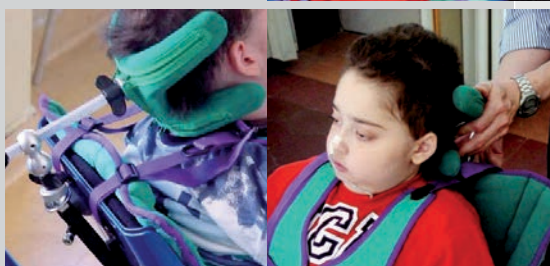
En la primera fotografía, Marco antes de utilizar Mitico, con su silla anterior, en la segunda Marco a día de hoy.



La estructura del asiento ha sido diseñada para adaptarla a la morfología del niño: la altura, la profundidad y la inclinación del respaldo pueden ajustarse en el punto de apoyo fisiológico de la cadera, la longitud y la anchura del asiento pueden ajustarse para asegurar una sujeción adecuada de la pelvis.



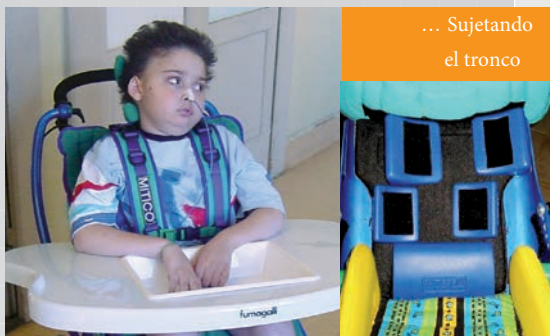
Sujetando la
cabeza...



LA CABEZA

Otro elemento importante para alcanzar el equilibrio postural es la posición de la cabeza. El reposacabezas de Mitico proporciona un adecuado apoyo a la cabeza del niño, además de otorgar el equilibrio en el plano sagital para permitirle ver lo que está delante de él. Su particular estructura nos proporciona una buena sujeción lateral, proporcionando un equilibrio óptimo en el plano frontal.

... Sujetando
el tronco



EL TRONCO

Para conseguir la mejor adaptación del asiento o del respaldo a las características morfológicas del usuario, Mitico viene provisto de una serie de módulos de poliuretano (vea la página 10), que pueden colocarse bajo el relleno para conseguir un mejor ajuste del respaldo o del asiento en línea con el tronco del niño. Los soportes de tronco (870036 pag. 14) pueden utilizarse cuando sea necesario un mayor control de tronco. Gracias al sistema "swing away", los controles de tronco pueden abatirse hacia el exterior, permitiendo un traslado sencillo del niño sin perder los puntos de referencia de sujeción del tronco que necesita.

LAS PIERNAS

También es muy importante la sujeción de las piernas: en la primera foto Marco no tiene ningún control, en la segunda sus piernas están en una posición corregida gracias al control sobre los pies y las rodillas.



Y LOS CHASIS

Los diferentes chasis permiten al niño y al resto de la familia, utilizar los sistemas de sedestación en diferentes situaciones: en el interior o en el exterior, el niño puede ser trasladado manteniendo siempre una postura correcta en cada situación o actividad de la vida diaria.

OBJETIVOS

CAMBIAR UNA DISCAPACIDAD AISLANTE POR UNA DIVERSIDAD TOLERABLE

Prueba clínica utilizando Mitico como sistema de sedestación. Investigación presentada en Orlando (USA) durante le 23º Symposium Internacional de Sedestación.

Authors:

A. Cinquegrana - M. D.,
C. Grazioli - Paediatrician,
G. De Angelis - Physiotherapist, U.O.M.I.
ASL N. 5 - Naples, Italy
M. Avellis - Physiotherapist,
A. Cazzaniga - Bioengineer,
Team Fumagalli Research & Culture -
Pontelambro, Italy

INTRODUCCIÓN

El área del Vesubio perteneciente al Instituto Regional Sanitario Nápoles 5, ha sufrido un fenómeno particular: un número extremadamente alto de niños están afectados por SMA (particularmente por la enfermedad de Werdnig Hoffmann), un número mucho más elevado que el que indican las estadísticas de WHO. Por este motivo el Instituto Sanitario Regional Nápoles 5 quiere preparar un programa para salvaguardar a estos niños, con el fin de proporcionarles, ante todo, una buena atención médica. Para la realización de este proyecto se tuvo que elegir un sistema de sedestación postural atendiendo a las necesidades específicas de esta particular patología. Dicho sistema se obtuvo con los ajustes apropiados que nos permiten la personalización de la unidad de sedestación para adaptarla a cada niño: nuestro objetivo es ayudar a estos niños no sólo considerando su patología, si no también atendiendo a un proyecto de rehabilitación integral. La experiencia de Fumagalli es necesaria en esta situación para comprobar los efectos que tendrá en la vida del niño con discapacidades severas la adopción de un sistema postural de sedestación.

Además de esto, otros objetivos importantes de la prueba son:

- Proporcionar al niño con una grave discapacidad y a su familia, tanta autonomía como sea posible, reduciendo su "soledad" provocada por una patología inevitable.
- Organizar un equipo de trabajo multidisciplinar para acercarnos a la complejidad de estas patologías.
- Reducir la carga de un único cuidador.

MÉTODOS

El Sistema Nacional de Salud suministrará previamente al niño y a su familia, según sus necesidades, el siguiente equipamiento:

- Equipo electromédico para el mantenimiento de las habilidades vitales.
- Terapia de Rehabilitación en el domicilio (FKT, LT, OT, PM).
- Enfermeras.
- Cuidadores a domicilio.
- Equipo de salud multiprofesional para problemas específicos. Posteriormente se suministrará a los niños un sistema postural de sedestación adecuado, sobre el que se efectuará un seguimiento, para poder evaluar los efectos del sistema sobre el niño y su familia.

Los sistemas de seguimiento utilizados fueron:

1. P.U.L.S.E.S. seguimiento de los criterios de selección.
2. Prueba postural para la evaluación de la posición de sedestación.
3. Seguro IQHL, análisis de costes y beneficios.
4. Evaluación del sistema postural de sedestación Mitico.
5. Seguimiento del proceso.

Además de estos instrumentos, la evaluación clínica pediátrica (monitorizando la salud del niño) utiliza el valor de la saturación de oxígeno periférico bajo un doble indicador de valor: primero como valor absoluto para la oxigenación de los niños con un sistema respiratorio comprometido y, en segundo lugar, como agente indirecto de evaluación para el mejor posicionamiento postural posible.





RESULTADOS

Gracias a lo anterior, la evaluación de los resultados obtenidos en el análisis podría explicar variables en relación a la postura de sedestación de los niños. El uso de un sistema postural que, debido a sus propias características de diseño, puede ajustarse hasta adaptarse a las diferentes necesidades específicas del niño, junto con la interacción del equipo multiprofesional formado por enfermeras de la comunidad y los cuidadores públicos, permitió que los objetivos previstos se alcanzarán y, particularmente:

- La rehabilitación del niño en su propia casa permite incrementar la calidad de vida, tanto del niño como de su familia.
- Cada día se incrementa la autonomía tanto en el hogar como en el exterior.
- La medición de la saturación de oxígeno periférico de estos niños ha puesto de manifiesto la correlación entre los valores registrados y el tiempo de utilización del sistema postural. Además, también hay una diferencia entre un correcto posicionamiento en la unidad de sedestación y una mejor oxigenación.

A lo largo de la evaluación, Fumagalli pudo observar que el sistema postural fue aceptado con interés por las familias y el equipo multiprofesional involucrado en el proyecto; por otra parte, en cuanto a la complejidad de la situación de los niños, el equipo ha señalado algunos puntos críticos del sistema postural que se han ido perfeccionando: estructura de las tallas, ajustes y más accesorios opcionales.

CONCLUSIONES

Este proyecto constató que tanto padres como empleados locales de enfermería fueron conscientes de que el problema en esta área es grave y requiere de la garantía de autonomía adecuada. La perspectiva de vida de estos niños ha aumentado, no sólo con respecto a la "edad", sino también en cuanto a calidad. La utilización diaria de un sistema postural de sedestación adecuado permite al niño a alcanzar una posición de sedestación óptima y participar en la vida familiar lo que se traduce en una mejora física y emocional.

Además, gracias a la persecución de un único objetivo por parte del Hospital y los empleados de enfermería resulta más sencillo alcanzar las metas deseadas evitando conflictos de intereses.



WE
TAKE
CARE



MITICO CHILD



Un sistema postural modular de sedestación diseñado para sentar al niño de forma confortable, proporcionándole una sensación acogedora, como cuando es abrazado por su madre.

MITICO CHILD

Características

MITICO CHILD es una unidad modular postural de sedestación para niños de 1 a 4 años de edad; gracias a sus posibilidades de ajuste de las sujeciones, la silla puede crecer con el niño, también se adapta a los cambios de las necesidades del niño producidos por el incremento de sus habilidades.

Se compone de una unidad de sedestación tronco/pelvis instalada de un chasis de exterior plegable, ligero y de fácil manejo, lo que lo convierte, a la vez que ágil en muy funcional capaz de proporcionar un correcto apoyo para prevenir desviaciones posturales y/o malformaciones. Esto nos asegura el mejor asiento para la realización de cualquier actividad, además de permitir participar activamente con el mundo que le rodea.

La unidad de sedestación postural tronco/pelvis tiene una inclinación en el soporte dorsal que permite un ajuste de la inclinación sacro/dorsal de 10° hacia delante a 40° hacia atrás.

Los elementos del soporte de tronco son modulares y se distribuyen con tres longitudes estándar: 85, 100 y 115 mm. También puede solicitar soportes con longitudes diferentes. La profundidad del asiento también es ajustable de 210 a 280 mm y la anchura de 140 a 260 mm. Los soportes pélvicos, en aquellos dispositivos que los lleven, también son ajustables lateralmente. También disponemos de cojines y almohadillas para incrementar el confort y la sujeción.

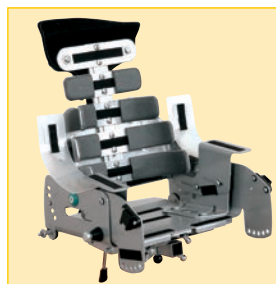
El asiento ha sido fabricado con gel viscoelástico sin memoria, capaz de absorber cualquier desigualdad y proporcionar estabilidad en la posición de sedestación.

Además, para aumentar el confort y la estabilidad, lleva una capa de espuma de viscoelástica termo-moldeada bajo la funda del asiento.

La altura y la inclinación de los reposabrazos también son ajustables.

MITICO CHILD puede instalarse en cualquier chasis de la "Línea Mitico" y equiparse con los mismos reposacabezas.

Mitico, Mitico Child y Pliko admiten la instalación de cinturones de sujeción, capelina para lluvia, saco térmico tal y como se muestra en las fotografías de las páginas siguientes.



Todos los elementos de MITICO CHILD pueden desmontarse y lavarse. La estructura del asiento nos muestra las numerosas posibilidades de regulación. Los soportes de tronco del respaldo se pueden ajustar por separado y fijarlos a diferentes alturas.

Aspectos destacados

Un sistema postural para los más pequeños

Mitico Child es una unidad de sedestación innovadora, destinada a los usuarios más pequeños, que normalmente necesitan un mayor control de tronco y un soporte adecuado, capaz de acompañar al niño durante su crecimiento, el cual es muy rápido a estas edades.

Gran adaptabilidad

La estructura de Mitico Child permite personalizar individualmente, de forma rápida y sencilla, cada módulo del respaldo para adaptarse a los cambios posturales y al crecimiento del niño tan a menudo como sea necesario. También podemos ajustar la profundidad y la anchura del asiento para obtener el soporte más adecuado para la pelvis, además de transmitir sensación de seguridad, le permite interactuar con el mundo que le rodea.

Una cuidada personalización

En Mitico Child podemos instalar muchos de los accesorios y de las unidades posturales de la línea Mitico, de forma que podamos obtener siempre la posición más adecuada para las necesidades del niño y, sobre todo, el mayor confort para él. Mitico Child puede instalarse en diferentes chasis de interior o exterior, por eso su límite sólo está en el cielo.



MITICO CHILD 873008 – RESPALDO CORTO 873009 – RESPALDO ALTO

Unidad de sedestación postural con reposabrazos integrados en el asiento, asiento reclinable con ajuste lateral para sujetar las costillas, elementos desarrollados para obtener ajustes posturales personalizados en un chasis central rígido.

La unidad de sedestación proporciona una excelente sujeción y una personalización total, así como un alto nivel de confort gracias a las numerosas capas de material acolchado.

- Extensión de la anchura del asiento y de la altura del respaldo.
- Dispositivo lateral de sujeción.
- El equipamiento es una parte integral del sistema postural de sedestación por lo que no puede ser retirado.
- Mitico Child se distribuye en los siguientes colores de tapicería: gris-naranja, azul-negro, naranja-negro.

Mitico Child se suministra con los mismos accesorios de la Línea Mitico (lea las páginas 12, 13, 14 y 15). Para más información contacte con su distribuidor.